

Setüstü Pişirme Ekipmaları Speedelight manuel ayarlanabilen üst ısıtıcı plaka, çıkarılabilir nervürlü teflon plakalı

SIRA # _____

MODEL # _____

ADI # _____

SIS # _____

AIA # _____

**603945
(HSG3RPRSE3)**

Speedelight, esnek (Flex) ayarlanabilir üst nervürlü ısıtıcı teflon plaka

Özellikler

Sıra No.

Ünite 3 pişirme teknolojisini; ısıtıcı plaka, infrared ve mikro dalgayı bir araya getirir ve eşit şekilde ısıtmış ve mükemmel pişmiş yiyecekler sunar.

Enerji Tasarruf Modu, operatör tarafından ayarlanan bir sürenin (1 ila 60 dakika arasında) sonunda otomatik olarak bekleme moduna geçer.

İçeriden ve uzaktan çalışma (sıcaklık, geri sayım, uyarı) sağlayan iş akışlarını optimize etmek için USB girişi ve wi-fi bağlantısı ile birlikte verilir.

Kapak, üst plaka, arka kapak ve yan paneller 304 AISI paslanmaz çeliktir. AISI 430 paslanmaz çelik taban. Dışı yüksek kaliteli kompozit malzeme panel ve kulptan imal edilmiştir.

Gıdanın kalınlığına göre kendiliğinden ayarlanabilen veya gıda ile teması önlemek için belirli bir pozisyonda sabitlenebilen üst plaka. Üst plakanın maksimum hareketini manuel olarak ayarlama imkanı.

Özel yapışmaz bir kaplama ile işlenmiş alüminyum nervürlü üst ısıtıcı plaka (215 x 215 mm), (10 ila 75 mm) kalınlığındaki atıştırmalıkları pişirmek için uygundur.

4 mm kalınlığında 250 x 250 mm'lik pürüzsüz kuvars cam pişirme yüzeyi. Üst ve alt ısıtıcı plaka sıcaklığının (100°C - 250°C arasında) bağımsız kontrolü için 2 sıcaklık probu mevcuttur.

Pişirme döngüsünün sonunda, mekanik yay ile kapak otomatik olarak kalkar.

Ayarlanabilir parlaklık ve geri sayım ekranlı, dijital 4,3" LED ekrana sahip elektronik kontrol ve döngünün sonunda ayarlanabilir sesli uyarı.

Üst plakada 800 W ısıtıcı elemanlar ve alt plakada 800 W elektrikli zırh kaplı ısıtıcı elemanları. Mikrodalga için 2x1050 W magnetronlar.

Verimli havalandırma için ön hava girişi ve arka çıkışları. Kapağın kolay hareket etmesi için yüksek kaliteli kompozit malzemedeki ergonomik kulp.

Kolay temizlik için çıkarılabilir üst ön panel ve çıkarılabilir üst pişirme plakası. Önceden ayarlanmış 8 program (mikrodalga süresi, toplam süre, sıcaklık özellikleri değiştirilebilir).

Ana Özellikler

- 3 pişirme teknolojisinin kombinasyonu: ısıtıcı plakalar, infrared ve mikrodalga özellikleri ile mükemmel eşitlikte sıcaklık dağılımı sağlar.
- Kalınlığına uygun olarak yiyecekleri ısıtmak için kendinden ayarlanabilir üst plaka.
- Enerji Tasarruf Modu, operatör tarafından bir süre ayarlandıktan sonra (1-60 dakika) otomatik olarak bekleme moduna geçer.
- Bölgesel ve uzaktan etkileşime izin veren iş akışlarını kontrol etmek için, USB port ve wifi bağlantısı ile teslimat (sıcaklık, geri sayım ve uyarılar).
- Parlaklığı ayarlanabilen, dijital LED ekranlı elektronik kontrol panel.
- Ekran üzerinde bulunan 8 Program özelliği. Bu 8 program, kullanıcı tarafından ayarlanabilir. Programlanabilir parametreler:
 - üst plaka sıcaklığı
 - alt plaka sıcaklığı
 - her program için toplam süre
 - her program içinde mikrodalgaların süresi ve dağılımı
- Pişirme döngüsünün sonunda sesi ayarlanabilen geri sayım ekranı ve zil.
- Otomatik mekanik kapak, tutma ve açma sistemi kontrollüdür.
- Kapağın kolay hareket etmesini sağlayan ergonomik kulp (tutma yeri).
- Gıda ile temas gereksinimlerini karşılayan, maksimum temizlenebilirlik için tüm pişirme döngülerinde kullanılacak yapışmaz preslenmiş tepsi.
- 1935/2004 Sayılı Tüzüğün ve 2023/2006 Sayılı Tüzüğün değişiklikleriyle uyumlu.

Konstruksiyon

- Üst kontak pleyti (215x215 mm) nervürlü alüminyumdur ve özel yapışmaz bir malzemeyle kaplanmıştır.
- Alt ve üst pleytlerin sıcaklıklarını ayrı ayrı kontrol eden 2 ısı sondası.
- 4 mm kalınlıkta düz, kuartz camdan alt pişirme yüzeyi 250x250 mm ebadındadır.
- Üst ve alt plakaların bağımsız 50°C - 250°C arasında sıcaklık ayarı.
- Mekanik yay yoluyla, pişirme döngüsünün sonunda kapak otomatik olarak kalkar.
- Kapaklar, kulp ve yan paneller yüksek derecede güçlendirilmiş kompozit malzemedeki yapılmıştır.
- Üst plaka üzerinde 800W ısıtıcılar.
- Alt plaka üzerinde 800W elektrikli, korumalı ısıtıcılar.
- Mikrodalga için 2 x 1050W magnetronlar.
- Verimli soğuk havalandırma için, ön hava girişi ve arka hava çıkışı, hava filtrelerinin kolayca çıkarılmasına ve yan yana kurulumuna müsaade eder.
- Suya karşı koruma sınıfı: IPX4.

Kullanıcı Arayüzü ve Veri Yönetimi

- Uzaktan ve veri izlemek için bağlı cihazlara gerçek zamanlı erişim için bağlantı hazır (isteğe bağlı)

Onay: _____

aksesuar gerektirir - daha fazla ayrıntı için Şirket ile iletişime geçebilirsiniz).

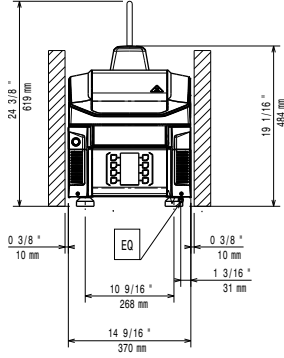
Dahil Aksesuarlar

- 1 Speedelight için cam koruyucu PNC 653527
- 1 Speedelight/EazyPanini için temizleme fırçası PNC 653623
- 1 Speedelight için spatula PNC 653625
- 1 4 adet lastik ayak, Yükseklik= 26 mm PNC 653792
- 1 Arka havalandırma için ara parça durdurma kiti PNC 653800
- 1 Preslenmiş yapışmaz tepsi PNC 653802
- 1 Naylon kıllı fırça PNC 653803
- 1 Pirinç kıllı fırça PNC 653804

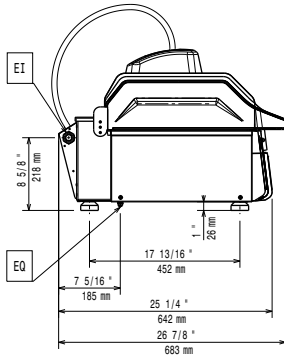
Opsiyonel Aksesuarlar

- Speedelight için cam koruyucu PNC 653527
- Speedelight/EazyPanini için temizleme fırçası PNC 653623
- Speedelight için spatula PNC 653625
- Speedelight için çıkarılabilir teflon plaka PNC 653787
- 4 adet paslanmaz çelik ayak, Yükseklik = 76 mm PNC 653791
- 4 adet lastik ayak, Yükseklik= 40 mm PNC 653793
- Arka havalandırma için ara parça durdurma kiti PNC 653800
- Preslenmiş yapışmaz tepsi PNC 653802
- Naylon kıllı fırça PNC 653803
- Pirinç kıllı fırça PNC 653804

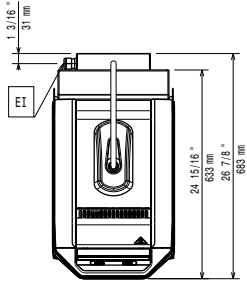
Ön



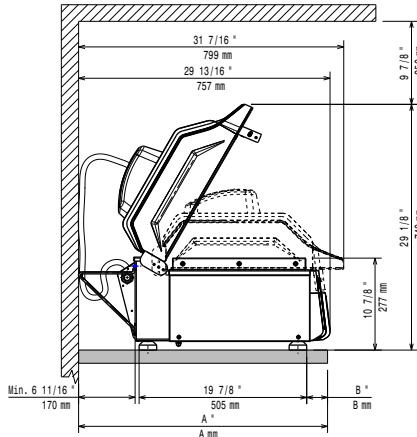
Yan


 EI = Elektrik bağlantısı
 EO = Elektrik çıkışı

Üst



Distances


Elektrik:

Voltaj:	380-400 V/3N ph/50 Hz
Amper:	9 A
Toplam Watt:	5 kW
Fiş tipi:	IEC 60309 3P+N+T

Montaj:

Clearance: 190mm from rear vertical panel

Temel bilgiler:

Piştirme yüzeyi (GxD)	250 x 250 mm
Dış boyutlar, Genişlik:	370 mm
Dış boyutlar, Derinlik:	683 mm
Dış boyutlar, Yükseklik:	619 mm
Net ağırlık:	47 kg
Ambalajlı ağırlık:	59 kg
Ambalaj yüksekliği:	710 mm
Ambalaj genişliği:	450 mm
Ambalaj derinliği:	760 mm
Ambalajlı hacim:	0.24 m ³